

PITO™ kattopollari

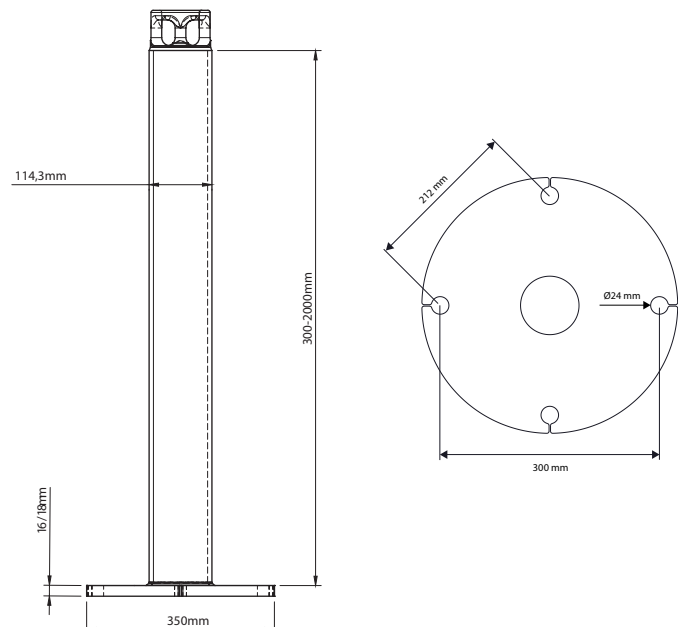
PITO™ -kattopollari on turvallinen ja jämerä kiinnityspiste turvaköysille, riipputelineille ja muille apuvälineille, joita tarvitaan katon huolto-, korjaus- ja pelastustöissä. Kattopollari toimii yksittäisenä kiinnityspisteenä tai osana PITO™ Greenline -turvavaijerijärjestelmää neljälle samanaikaiselle käyttäjälle.

- Tuote on kuumasinkitty ja putki sisäpuolelta kondenssieristetty.
- Suurin sallittu hyötykuorma on 5 kN.
- Asennus teräsbetonilaattaan, TT-laattaan tai ontelolaattaan pulteilla, kiila-ankkureilla tai kemiallisilla ankkureilla. Kiinnitystarvikkeet saatavilla Peltitarvikkeen kautta.
- Mitoitetaan siten, että lenkki jää vähintään 300 mm vesikatteen yläpuolelle.
- Kattopollarin maalaus mahdollinen Peltitarvikkeen kautta.
- Täyttää riipputelinestandardin SFS-EN 1808 + A1 sekä putoamissuojasstandardin EN 795:2012 asettamat vaatimukset. PITO™ kattopollareilla on Kiwa Inspecta Sertifiointin varmennustodistus.



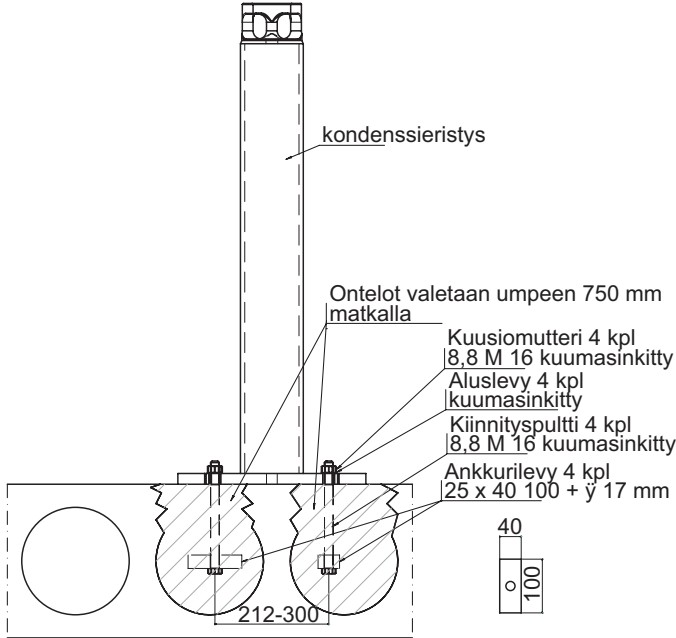
Mitat

Putken pituus	300-2000 mm
Putken halkaisija	114,3 mm
Laipan halkaisija	350 mm
Laipan reikäjako	212 mm
Laipan paksuus	16/18 mm

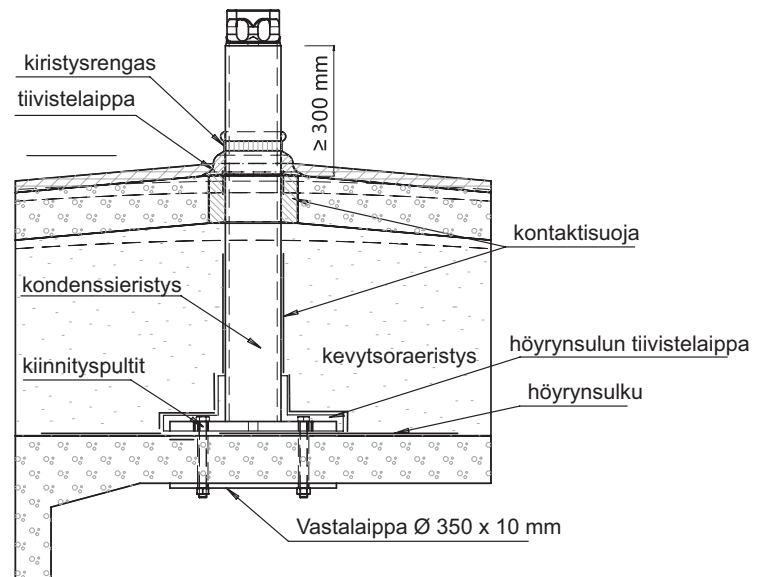


Versio 34/2024

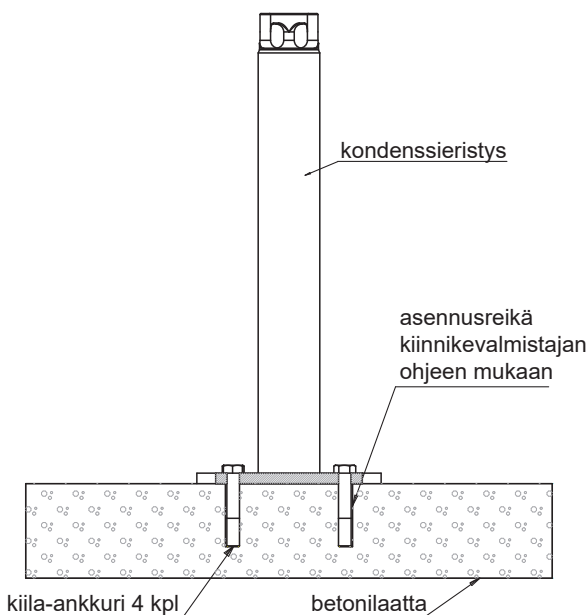
Asennus



Ontelolaatta, det 4



TT-laatta, det 2



Teräsbetonilaatta, det 5