

Kattoläpiviennit

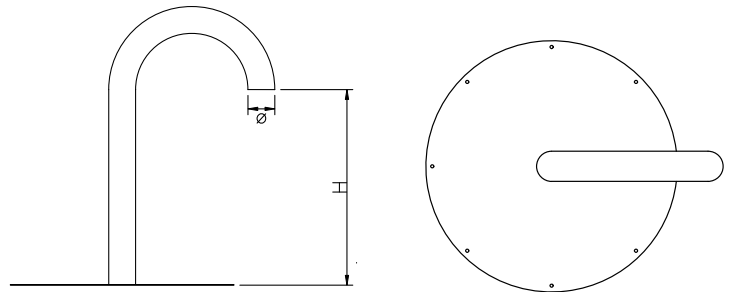
Kattoläpivienti katekerrokseen liitettävällä eristyslaipalla.

- Valmistettu haponkestävästä teräksestä (hst).
- Suora tai 180° käyrä läpivientiputki.
- Primeroitu laippa.



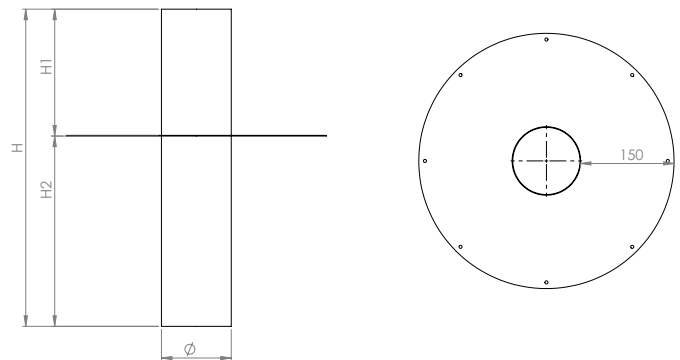
Joutsenkaula (180° käyrä läpivientiputki)

| Putken halkaisija \varnothing | Korkeus H |
|---------------------------------|----------------|
| 25 mm | 350 mm |
| 32 mm | 350 mm |
| 48,3 mm | 350 tai 500 mm |
| 76,1 mm | 500 mm |
| 114,3 mm | 500 mm |



Suora läpivientiputki

| | |
|---------------------------------|------------------|
| Putken halkaisija \varnothing | tilauksen mukaan |
| Putken pituus H | tilauksen mukaan |
| Laipan leveys | 150 mm |



Versio 36/2024